

Nem-determinizmus, Tartalmazások

Előadó: Hajnal Péter

2014.

Definiáltuk egy számítás bonyolultságát. Egy L döntési feladat akkor tartozott a \mathcal{P} nyelvosztályhoz, ha hatékonyan ki tudtuk számolni, hogy $\omega \in L$ teljesül-e. Néha azonban csak demonstrálni/láttatni/bizonyítani szeretnénk, hogy $\omega \in L$ (feltéve, hogy ez így van).

Az eddig tárgyalt kiszámíthatósági fogalom olyan volt, hogy ismert input esetén egyértelmű volt, milyen konfigurációsorozatot követve fut a gép. Az emberi agy nem ilyen (gondoljuk mi). A gondolkodás/érvelés nem így számol.

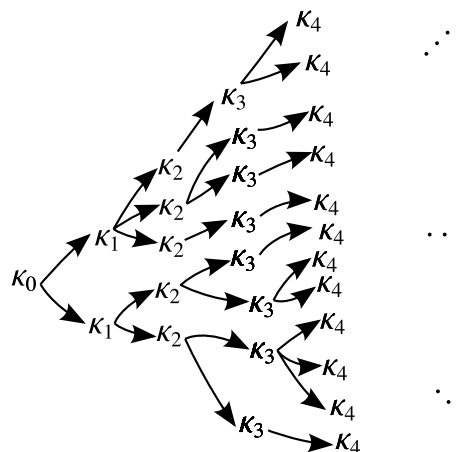
1. Nem-determinizmus

Az eredeti kiszámíthatósághoz egy jelzõt teszünk: a definiált Turing-gép egy determinisztikus gép. Vannak nem-determinisztikus gépek is. Az alábbiakban a nem-determinisztikus Turing gépekre két alternatív definíciót is adunk.

Definíció (I. változat). Hasonlóan mint a determinisztikus Turing-gépeknél, itt is vannak szalagok, fejek, állapotok, stb. Azonban az átmeneti függvényt már máshogy definiáljuk:

$$\delta: \Sigma \times \Gamma \times S \rightarrow \mathcal{P}(\{\leftarrow, \cdot, \rightarrow\} \times \Gamma \times \{\leftarrow, \cdot, \rightarrow\} \times S) \setminus \{\emptyset\}.$$

Azaz a konfiguráció látott része függvényében nem egy update-szabály adott, hanem update-szabályok egy halmaza. Így az ω inputhoz tartozó futás nem meghatározott (idegen szóval nem-determinisztikus), azaz a $\kappa_0(\omega)$ kezdőkonfigurációból több lehetséges konfiguráció felé mehetünk az átmenetifüggvény által leírt halmaz mindegyik eleme egy-egy lehetséges rákövetkező konfigurációt ad. Így egy $\kappa_0(\omega)$ -ban gyökereztetett fa írja le a gép lehetséges futásait.



1. ábra.

A nem-determinizmus megértéséhez nagyon fontos, hogy tisztázzuk mikor is számít ki egy gép egy nyelvet.

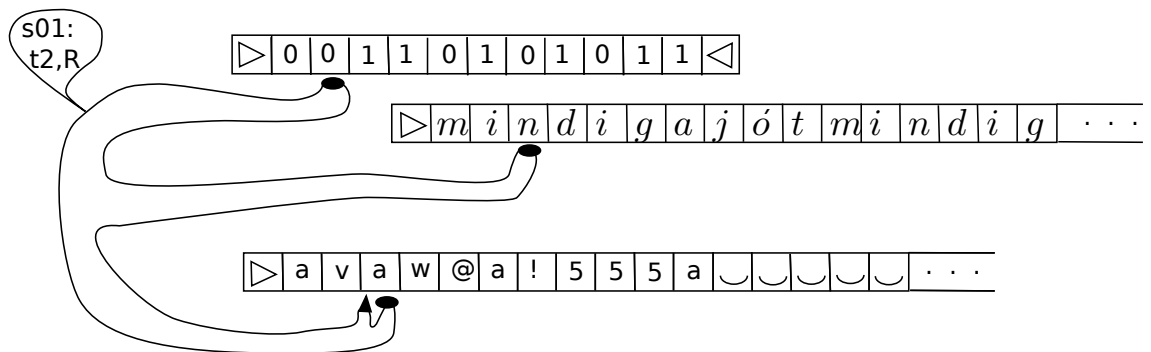
Definíció. Az ω inputot pontosan akkor fogadja el a T nem-determinisztikus Turing-gép, ha létezik ELFOGAD állapotba vezető futása. Azaz ω elvetése ekvivalens azzal, hogy ω -n minden futása ELVET állapotba vezet.

* * *

Definíció (II. változat). Ebben az esetben egy plusz szalagunk lesz az input- és munkaszalagok között, az úgynevezett tanú/bizonyítás szalag. Ez a szalag csak olvasható és a fej csak jobbra tud mozogni rajta. Az átmeneti függvényt ugyanúgy definiáljuk, mint a determinisztikus esetben, és a futás is determinisztikus lesz, azaz ω és τ (a tanúszalag tartalma) egyértelműen meghatároz egy konfigurációsorozatot:

$$\kappa_0 = \kappa_0(\omega, \tau) \rightarrow \kappa_1 \rightarrow \kappa_2 \rightarrow \dots$$

Az ω inputot pontosan akkor fogadja el egy nem-determinisztikus Turing-gép, ha van olyan τ tanúszalag tartalom, amelyre a futás ELFOGAD állapotba kerül.



2. ábra.

Egy τ tanú során az ω inputon ELVET állapotba juthatunk. Ez nem jelenti szükségszerűen, hogy az input rossz. Ha $\omega \in L$, akkor a jelentése, hogy τ egy rossz választás/nem meggyőző. Emiatt gyakran a NEM-STIMMEL nevet adjuk az ELVET állapotnak a nem-determinisztikus esetben. Az elvetés akkor történik, ha minden τ tanúszalag-tartalom NEM-STIMMEL állapotba vezet.

A két változatban egy lényeges különbség, hogy az elsőben a nem-determinizmus a futás során „szétszórt”, az utolsó lépés előtt sem meghatározott a végső állapot. A második változatban a nem-determinizmus a τ választásával jelentkezik. A futás ezután determinisztikus lesz.

Az alábbiakban a nem-determinisztikus számításon alapuló nyelvosztályokat vezetjük be. A nem-determinizmus kétféle változata közül bármelyikre alapozhatjuk definícióinkat (úgy, hogy ugyanahhoz a nyelvosztályokhoz jussunk). Mi a második (tanúszalagos) szemléletet követjük.

Definíció. Legyen T egy II. értelemben vett nem-determinisztikus Turing-gép.

Ekkor $TIME(\omega, \tau; T)$ és $SPACE(\omega, \tau; T)$ a determinisztikus eset lemásolásával definiálható.

Legyen

$$\mathcal{N}TIME(\omega; T) = \begin{cases} \min\{TIME(\omega, \tau; T) : \text{ahol } \tau \text{ olyan, hogy } \omega\text{-n} \\ \quad T \text{ ELFOGAD állapotba jut}\}, & \omega \in L, \\ \min\{TIME(\omega, \tau; T) : \text{ahol } \tau \in \Sigma^*\}, & \omega \notin L. \end{cases}$$

Azaz az elfogadó futások közül a „legzseniálisabb” tanúszalag-tartalom szabja meg az idő korlátot.

$$\mathcal{N}SPACE(\omega; T) = \begin{cases} \min\{SPACE(\omega, \tau; T) : \text{ahol } \tau \text{ olyan, hogy } \omega\text{-n} \\ \quad T \text{ ELFOGAD állapotba jut}\}, & \omega \in L, \\ \min\{SPACE(\omega, \tau; T) : \text{ahol } \tau \in \Sigma^*\}, & \omega \notin L. \end{cases}$$

Ezekután a nem-determinisztikus osztályok definíciója már értelemszerű.

Definíció.

$\mathcal{NP} = \{L : \text{létezik olyan } T \text{ nem-determinisztikus Turing-gép, ami } L\text{-et fogadja el}$
 $\text{létezik olyan } i \in \mathbb{N}, \text{ hogy minden } \omega\text{-ra } \mathcal{N}TIME(\omega; T) \leq |\omega|^i + i.\}$

$\mathcal{NEXP} =$

$\{L : \text{létezik olyan } T \text{ nem-determinisztikus Turing-gép, ami } L\text{-et fogadja el}$
 $\text{létezik olyan } i \in \mathbb{N}, \text{ hogy minden } \omega\text{-ra } \mathcal{N}TIME(\omega; T) \leq 2^{|\omega|^i + i}.\}$

$\mathcal{NL} =$

$\{L : \text{létezik olyan } T \text{ nem-determinisztikus Turing-gép, ami } L\text{-et fogadja el}$
 $\text{létezik olyan } i \in \mathbb{N}, \text{ hogy minden } \omega\text{-ra } \mathcal{N}SPACE(\omega; T) \leq i \log(|\omega| + 1).\}$

$\mathcal{NPSPACE} =$

$\{L : \text{létezik olyan } T \text{ nem-determinisztikus Turing-gép, ami } L\text{-et fogadja el}$
 $\text{létezik olyan } i \in \mathbb{N}, \text{ hogy minden } \omega\text{-ra } \mathcal{N}SPACE(\omega; T) \leq |\omega|^i + i.\}$

$\mathcal{NEXPSPACE} =$

$\{L : \text{létezik olyan } T \text{ nem-determinisztikus Turing-gép, ami } L\text{-et fogadja el}$
 $\text{létezik olyan } i \in \mathbb{N}, \text{ hogy minden } \omega\text{-ra } \mathcal{N}SPACE(\omega; T) \leq 2^{|\omega|^i + i}.\}$

Ismét megjegyezzük, hogy (a nem-determinizmus kétféle változatán túl) az alapmodell különféle megállapodásait használva a definiált osztályok nem változnak.

Észrevétel. A determinisztikus osztályok zártak a komplementálásra. Például, ha $L \in_T \mathcal{P}$, akkor $\bar{L} = \Sigma^* - L$ is \mathcal{P} -hez tartozik. Az állítás bizonyításához legyen \tilde{T} az a Turing-gép, amit T -ből az alábbi egyszerű változtatással kapunk: Az átmeneti függvényt úgy írjuk át, hogy ha T -nél az ELVET állapotba vezet, akkor \tilde{T} (minden

más megtartásával) az ELVET állapotba jusson. Illetve fordítva. Ezzel \tilde{T} pontosan a T által elvetett inputokat fogadja el. Azaz a kiszámított nyelv a komplementer nyelv lesz. Eközben ω inputhoz ugyanolyan hosszú futás tartozik (sőt a konfigurációk sorozatában csak az utolsó konfigurációk különböznek, azok is csak az állapotban). Speciálisan a munkaszalag tartalma T és \tilde{T} futásánál ugyanazok lesznek. Azaz T és \tilde{T} bonyolultsága ugyanaz lesz.

A fenti észrevétel a nem-determinisztikus esetben távolról sem nyilvánvaló, sőt ha egy osztály zárt a komplementálásra, akkor annak igazolása nehéz. Emiatt a következő definíciók jogosak.

Definíció.

$$\begin{aligned} co\ \mathcal{NP} &= \{\bar{L} : L \in \mathcal{NP}\}, \\ co\ \mathcal{NEXP} &= \{\bar{L} : L \in \mathcal{NEXP}\}, \\ co\ \mathcal{NL} &= \{\bar{L} : L \in \mathcal{NL}\}, \\ co\ \mathcal{NPSPACE} &= \{\bar{L} : L \in \mathcal{NPSPACE}\}, \\ co\ \mathcal{NEXPSPACE} &= \{\bar{L} : L \in \mathcal{NEXPSPACE}\}, \end{aligned}$$

2. Összefoglalás

Több idő, több nyelv. Több tár, több nyelv. A nem determinizmus ereje több nyelv. Ezen állítások nyilvánvalóak a definíciókból (amennyiben a „több” azt jelenti, hogy legalább annyi). Az is természetes, hogy korlátozott idő korlátozott tárfelhasználást is jelent. Ezek alapján az eddigi nyelvosztályokról a következő tartalmazások nyilvánvalók:

$$\begin{array}{ccccc} & & \mathcal{P} & \subseteq & \mathcal{EXP} \\ & & \cap & & \cap \\ \mathcal{L} & \subseteq & \mathcal{PSPACE} & \subseteq & \mathcal{EXPSPACE} \\ \cap & & \cap & & \cap \\ \mathcal{NL} & \subseteq & \mathcal{NPSPACE} & \subseteq & \mathcal{NEXPSPACE} \\ & & \cup & & \cup \\ & & \mathcal{NP} & \subseteq & \mathcal{NEXP} \\ & & \cup & & \cup \\ & & \mathcal{P} & \subseteq & \mathcal{EXP} \end{array}$$

3. Szép idő- és tárfüggvények

Definíció. Egy $t(n) : \mathbb{N} \rightarrow \mathbb{N}$ függvényt szép időfüggvénynek nevezünk, ha van olyan Turing-gép, hogy minden n hosszú inputon pontosan $t(n)$ ideig fut.

Definíció. Egy $s(n) : \mathbb{N} \rightarrow \mathbb{N}$ függvényt szép tárfüggvénynek nevezünk, ha van olyan Turing-gép, amely minden n hosszú inputon leáll és pontosan $s(n)$ mezőt érint a munkaszalagon.

A fentiek technikai feltételek. Azonban az eddig használt függvények mind szépek. (Például idő esetén a polinom függvények, 2^n , vagy tár esetén $\lceil \log_2 n \rceil$ is.)

A fenti szépség hasznát néhány példával világítjuk meg.

Példa. Feltesszük, hogy $t(n)$ szép időfüggvény. Legyen T egy tetszőleges Turing-gép. Legyen ω egy tetszőleges n hosszú input.

ω -t átmásoljuk egy munkaszalagra, majd a szemek/kezek balra visszamennek ($2n$ idő). Innen párhuzamosan szimuláljuk a T gép futását és a munkaszalag segítségével egy $t(n)$ szépségét mutató W gépet. A T gép ELFOGAD/ELVET állapota leállítja gépünket. W leálló állapotát CSÖRÖG-nek nevezzük. W -re úgy gondolunk mint egy órára. A CSÖRÖG állapot az egész gépet leállítja. Így az új gépünk garantáltan $2n + t(n)$ időben leáll ($t(n) + 2n$ és $t(n)$ nagyságrendileg megegyezik). T számításait elvégzi, ha azok a $t(n)$ időbe beférnek.

Példa. Feltesszük, hogy $s(n)$ szép tárfüggvény. Legyen T egy tetszőleges Turing-gép. Legyen ω egy tetszőleges n hosszú input.

Először szimuláljuk az $s(n)$ szépségét mutató W gépet. Majd a használt mezőket felültírnjuk egy üres jellel és mögéjük teszünk egy EDDIG karaktert. Ezekután elkezdjük a T gép szimulálását. Ha az EDDIG karaktert olvassuk, akkor leállunk SOK-MEMÓRIA állapottal. A T gép ELFOGAD/ELVET állapota leállítja gépünket. Így az új gépünk garantáltan $1 + s(n)$ tárat használ ($s(n)$ és $s(n) + 1$ nagyságrendileg megegyezik). Az új gép T számításait elvégzi, ha azok a $s(n)$ tárba beférnek.

Példa. Legyen T egy nem-determinisztikus gép, amely $t(n)$ időigényű és az L nyelvet számolja ki. Ennek lehet sok olyan futása lehet, aminek idejéről nem tudunk semmit. A fenti példa alapján HA $t(n)$ szép, akkor feltehető, hogy gépünk minden futása $t(n) \approx t(n) + 2n$ lépés alatt megáll. A leállított futások nem változtatják meg az elfogadott nyelvet. Az időbonyolultsági feltétel miatt $\omega \in L$ esetén lesz olyan ELFOGAD állapothoz vezető futás, ami CSÖRÖG előtt véget ér. Azaz a szimuláló gép is „észleli” ezt.

Példa. Legyen $s(n)$ egy szép tárfüggvény. Legyen T egy $s(n)$ tárigényű gép. Ekkor elérhetjük, hogy gépünknek pontosan kétféle leálló konfigurációja legyen:

Futtassuk T -t. A számítás végén azonban „tartsuk meg magunknak” az eredményt és az ELFOGAD/ELVET állapotok bejelentése előtt töröljük le a munkaszalagot $s(n)$ hosszban (a szépség miatt ez könnyen megtehető). Minden szem/kéz mozogjon balra. Ezek után érjük el a kiszámított eredménynek megfelelő leálló állapotot. Kétféle leálló konfiguráció („fénykép” a gépről) és természetesen gépünk ugyanazt számolja ki mint az eredeti.

Megjegyezzük, hogy a szép időfüggvényt (legyen W az ezt bizonyító Turing-gép) tárkijelölésre is használhatjuk. ω átmásolása után W szimulációja mellett a többi munkaszalagon a balra állított szem/kéz folyamatosan jobbra haladjon a CSÖRÖG állapotig. Ekkor az átmásolt inputon túli munkaszalagokon pontosan $t(n)$ mező lett kijelölve.

4. További tartalmazások bonyolultsági osztályok között

Célunk a következő tartalmazási lánc belátása:

$$\mathcal{L} \subset \mathcal{NL} \stackrel{(1)}{\subset} \mathcal{P} \subset \mathcal{NP} \stackrel{(2)}{\subset} \mathcal{PSPACE} \subset \mathcal{NPSPACE} \stackrel{(3)}{\subset} \mathcal{EXPTIME} \subset \mathcal{NEXPTIME}.$$

Megszámoltuk a még bizonyítatlan tartalmazásokat. Az alábbiakban belátjuk ezeket. Célunk azonban nem a minél rövidebb indoklás, hanem az eredmények összefoglalása és a későbbi módszerek bevezetése.

Észrevétel 0.a. $TIM\mathcal{E}(t(n)) \subset SPAC\mathcal{E}(t(n))$.

Valóban, az időkorlát korlátozza azt, hogy a munkaszalag szem/keze milyen messze tud elmozogni.

Észrevétel 0.b. (i) $TIM\mathcal{E}(t(n)) \subset NTIM\mathcal{E}(t(n))$.

(ii) $SPAC\mathcal{E}(s(n)) \subset NSPAC\mathcal{E}(s(n))$.

Valóban, a determinizmus felfogható, mint a nem-determinisztikusság egy speciális esete.

Észrevétel 1. $NTIM\mathcal{E}(t(n)) \subset SPAC\mathcal{E}(t(n))$, ahol $t(n)$ szép időfüggvény.

Bizonyítás. Legyen $L \in NTIM\mathcal{E}(t(n))$. Ekkor megadható ezt bizonyító T tanúszalagos Turing-gép (azaz T az L nyelvet fogadja el és minden ω inputra $t(|\omega|)$ az időbonyolultsága. Ezt a továbbiakban $L \in_T NTIM\mathcal{E}(t(n))$ jelöléssel írjuk le.

Az állítás bizonyításához megadunk (T -re alapulva) egy \tilde{T} egy determinisztikus Turing-gépet, amely ugyanazt a nyelvet fogadja el és tár korlátja $t(n)$ lesz. Ehhez megtartjuk T leírásához szükséges munkaszalagokat és hozzáadunk egyet, amely a tanú szalag szerepét tölti be és még egyet, ami egy óra szerepét tölti be ($t(n)$ szép időfüggvény). Persze az új gép a nem-determinisztikus gépek „zenialitását”/tippelő tulajdonságát nem birtokolja. \tilde{T} működésének leírásához megadjuk, hogyan néz ki egy futása. Ebből az átmenetifüggvény (formális leírása) kiolvasható. Feltesszük, hogy az inputunk hossza n .

Inicializáló fázis: A tanúszalag szerepét betöltő munkaszalagon kijelölünk $t(n)$ számú mezőt, melyet egy Γ -beli speciális határolójellel lezárunk. Ez egy csak erre a célra használt karakter. Ezen karakter olvasásakor tudjuk, hogy a tár korlát betartása mellett nem léphetünk jobbra. ($t(n)$ szép időfüggvény, azaz vehetünk egy órát, ami $t(n)$ lépés után „csörög” (és persze újra felhúzható). Ennek segítségével a tárterület kijelölése könnyen megoldható: a munka szalag felett a csörgésig jobbra mozgunk.)

A tanúszalag szerepét betöltő munkaszalagra felírjuk az első lehetséges $t(n)$ karaktert, ami egy tanú-kezdet lehet (több karakterre nincs szükségünk mert $t(n)$ időkorlátos gép nem tud többet elolvasni).

Szimuláló fázis: A T Turing-gép munkaszalagjainak megfelelő szalagokon szimuláljuk T futását az első tanún $t(n)$ ideig. A szimuláció vagy ELFOGAD, vagy NEM-STIMMEL állapottal ér véget, vagy letelik az idő/kifutunk a $t(n)$ időből. Ez utóbbit is a tesztelt tanú elvetéseként (NEM-STIMMEL állapot) fogjuk fel.

Ha a szimuláció ELFOGAD állapotba jutott, akkor mi is ELFOGADjuk az inputot, \tilde{T} is leáll. Ha ELVET állapotba jutott, akkor a tanú szalag szerepét betöltő szalagon a következő lehetséges $t(n)$ hosszú tanúkezdettel írjuk felül eddigi tartalmát. A többi szalag tartalmát letöröljük. Megismételjük a Szimuláló fázist.

Ha a következő tanú-kezdet generálása nem lehetséges, mert az összes tanú-kezdetet teszteltük (a tanúk kimerültek), akkor ELVET állapottal leállunk.

1. Állítás. (i) \tilde{T} L -et számolja ki.

(ii) \tilde{T} tárigénye legfeljebb $t(n)$.

Mindkét rész egyszerűen adódik az előzőekből. Ezzel az észrevételt igazoltuk. ■

Ezzel speciálisan adódott a (2)-vel jelölt tartalmazás.

Észrevétel 2. $SPACE(s(n)) \subseteq \bigcup_{c \in \mathbb{N}} TIME(c^{s(n)+\log(n+1)})$, ahol $s(n)$ szép tárfüggvény.

Bizonyítás. Legyen $L \in SPACE(s(n))$. Ekkor megadható olyan T Turing-gép, amely eldönti L -et (speciálisan minden $\omega \in L$ -en megáll), és a tárigénye legfeljebb $s(n)$.

Legyen $\kappa_0(\omega) \rightarrow \kappa_1(\omega) \rightarrow \kappa_2(\omega) \rightarrow \dots \rightarrow \kappa_\ell(\omega)$ a futás ω -n. Azaz ez egy $\ell \geq 1$ hosszú, véges konfigurációsorozat, ahol az első konfiguráció ($\kappa_0(\omega)$) a kiinduló konfiguráció (ebben az állapot START) és az utolsó állapot ($\kappa_\ell(\omega)$) az első olyan konfiguráció a futás során, amelyben az állapot ELFOGAD/ELVET.

Könnyű látni, hogy a futás során nem ismétlődhet konfiguráció, azaz $i \neq j$ esetén $\kappa_i \neq \kappa_j$ teljesül. Valóban minden konfiguráció egyértelműen meghatározza a rákövetkezőt, így ismétlődés egy végtelen, periodikus konfigurációsorozathoz vezetne.

Hányféle konfiguráció léphet fel a fenti sorozatban rögzített ω esetén? Legyen $|\omega| = n$. Egy felső becslés a kérdésre adandó válasza (α_T, β_T konstansok T -től függenek):

$$(n + 2) \cdot |S| \cdot (s(n) + 1) \cdot |\Gamma|^{s(n)} \leq \alpha_T(n + 1)\beta_T^{s(n)} = \beta_T^{s(n)+\log(n+1)},$$

hiszen az input szem helyzete $n + 2$ -féle, a munka szem helyzete $s(n) + 1$ -féle, az input szalag tartalma $|\Gamma|^{s(n)}$ -féle, az állapot $|S|$ -féle lehet.

Összefoglalva: Ha a futási idő $\beta_T^{s(n)+\log n}$ -nél hosszabb lenne, akkor a futás során a konfigurációk ismétlődnének, így a futás végtelen lenne.

Tudjuk, hogy nincs így. Tehát kaptuk, hogy T időigénye automatikusan megfelel az észrevételben szereplőkkel. ■

Észrevétel 3. $NSPACE(s(n)) \subseteq \bigcup_{c \in \mathbb{N}} TIME(c^{s(n)+\log(n+1)})$, ahol $s(n)$ szép tárfüggvény.

Bizonyítás. Legyen $L \in_T NSPACE(s(n))$. Azaz T (I. értelemben vett) nem-determinisztikus Turing-gép, vagyis az átmeneti függvény nem-determinisztikus, a futás „szétágazó” lehet. T kiszámolja L -et és tárigénye $s(n)$. T -ről feltehető, hogy leálláskor az input- illetve a munkafej a szalag elejére áll, továbbá a munkaszalag első $s(n)$ karaktere üres (a gép leradirozza a munkaterületét). Így a leálláskor két konfiguráció fordulhat elő. Speciálisan elfogadó futás során tudjuk mi az utolsó konfiguráció.

Definíció. Redukált konfiguráció $s(n)$ tárigényű I. nem-determinisztikus Turing-gép esetén adott ω inputra nézve a következő komponenseket tartalmazza:

- 1) input- és munkafej pozíciója,
- 2) munkaszalag első $s(n)$ karaktere,
- 3) a gép állapota.

v_0 és v_1 kódjának felírása az outputszalagra szintén könnyen megoldható.

A részfeladatok megoldását nem részleteztük. Megvalósításuk során az adott tárkorlátot nem kell túllépnünk. ■

Térjünk vissza a bonyolultsági osztályok tartalmazásának bizonyításához. $L \in_T \mathcal{NSPACE}(s(n))$. Futassuk $T_1(T)$ -t ω -n és írjuk le $\vec{G}_{\omega, T, v_0, v_1}$ kódját. Ennek a determinisztikus eljárásnak a tárigényét előbb becsültük és így futási ideje is legfeljebb $2^{\beta_T(s(n)+\log(n+1))}$. Így a kiszámolt kódszó hossza is legfeljebb $2^{\beta_T(s(n)+\log(n+1))}$.

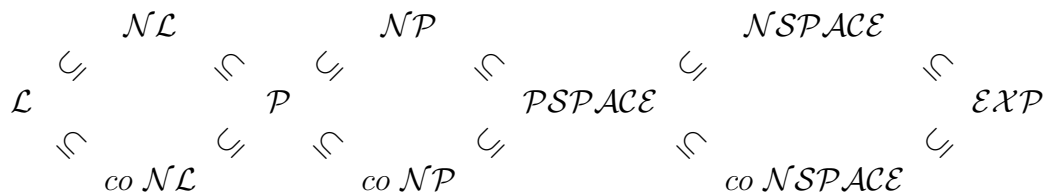
Döntsük el, hogy $\vec{G}_{\omega, T}$ -ben van-e v_0v_1 irányított út. Erre számtalan megoldás létezik. A szélességi, illetve mélységi keresés módszere biztos szerepelt BSc Algoritmuselmélet kurzusban. Az algoritmus Turing-gépen megvalósítható (T_2). Futási ideje (különösebb ötlet nélkül) polinomiális az input hosszában.

$T_1(T)$ és T_2 együtt éppen az L nyelvet dönti el és időigénye $2^{\gamma_T(s(n)+\log(n+1))}$. Ez adja a bizonyítandót. ■

Észrevételünkből az (1) és (3) tartalmazás is adódik.

5. Előretekintés

A bizonyított tartalmazásokat kiegészíthetjük a nem-determinisztikus osztályok komplementer nyelveinek osztályaival:



További összefüggések is vannak:

$$\mathcal{NL} = \text{co}\mathcal{NL},$$

$$\mathcal{PSPACE} = \mathcal{NPSPACE} = \text{co}\mathcal{NPSPACE}.$$

Ezeket az összefüggéseket később igazoljuk.

Az is igaz, hogy az idő, illetve tárkorlát lényeges emelésével bővebb osztályhoz jutunk:

$$\mathcal{L} \subsetneq \mathcal{PSPACE},$$

$$\mathcal{P} \subsetneq \mathcal{EXP}.$$

Ennél több azonban nem ismert. Azt a kérdést, hogy „A $\mathcal{P} \subset \mathcal{NP}$ tartalmazás valódi, vagy egyenlőség áll fenn?” sokan a XXI. századi matematika központi problémájának tartják.